


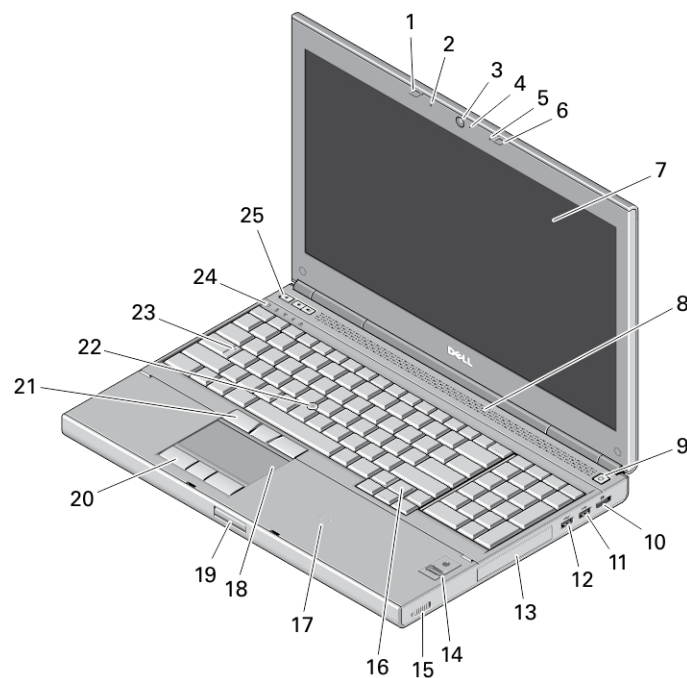
Dell Precision M4800/M6800

Informace o instalaci a funkcích

O varováních

 **VAROVÁNÍ:** VAROVÁNÍ upozorňuje na možné poškození majetku a riziko úrazu nebo smrti.

M4800 – pohled zepředu, zezadu a zespodu



Obrázek 1. Čelní pohled

- | | |
|--------------------------|--|
| 1. západka displeje | 11. konektor USB 3.0 |
| 2. mikrofon | 12. konektor USB 3.0 s technologií PowerShare |
| 3. kamera (volitelná) | 13. pevný disk |
| 4. indikátor LED kamery | 14. čtečka otisků prstů (volitelná) |
| 5. mikrofon | 15. přepínač bezdrátového připojení |
| 6. západka displeje | 16. klávesnice |
| 7. displej | 17. bezkontaktní čtečka čipových karet (volitelná) |
| 8. reproduktory (2) | 18. dotyková podložka |
| 9. tlačítko napájení | 19. tlačítko uvolnění západky displeje |
| 10. konektor DisplayPort | 20. tlačítka dotykové podložky (3) |

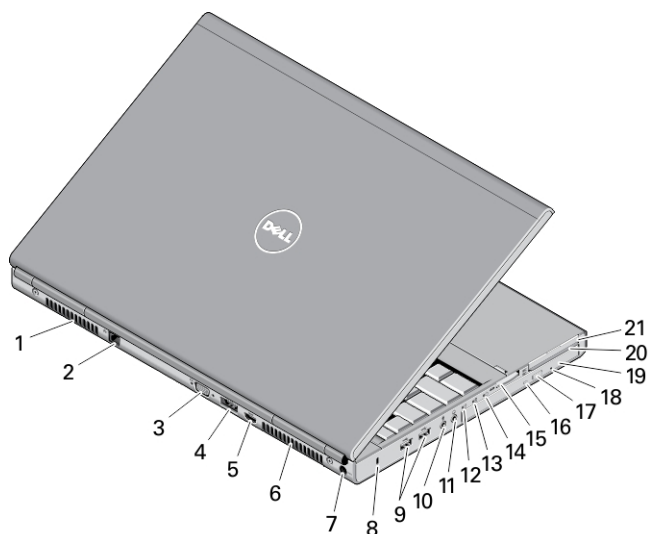


OFHPGJA00

Regulační model: P30F, P20E
Regulační typ: P20E001, P30F001
2013 - 07

- 21. tlačítka joysticku (3)
- 22. tyčinka
- 23. indikátor režimu Caps Lock

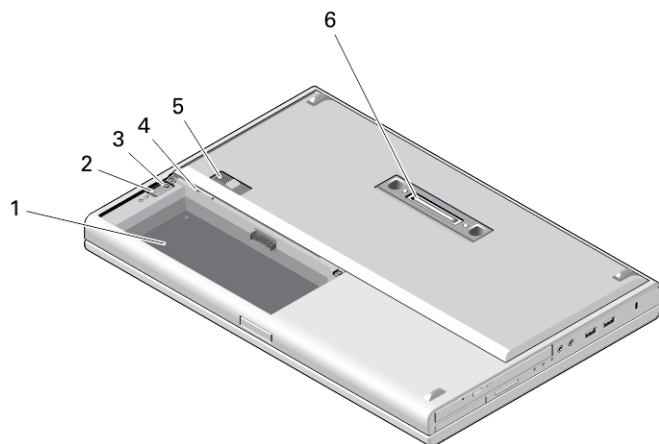
- 24. indikátory stavu zařízení
- 25. tlačítka ovládání hlasitosti



Obrázek 2. Zadní pohled

- 1. větrací otvor
- 2. síťový konektor
- 3. konektor VGA
- 4. konektor eSATA/USB 2.0
- 5. konektor HDMI
- 6. větrací otvor
- 7. konektor napájení
- 8. slot bezpečnostního kabelu
- 9. konektory USB 3.0 (2)
- 10. konektor mikrofonu
- 11. konektor náhlavní soupravy

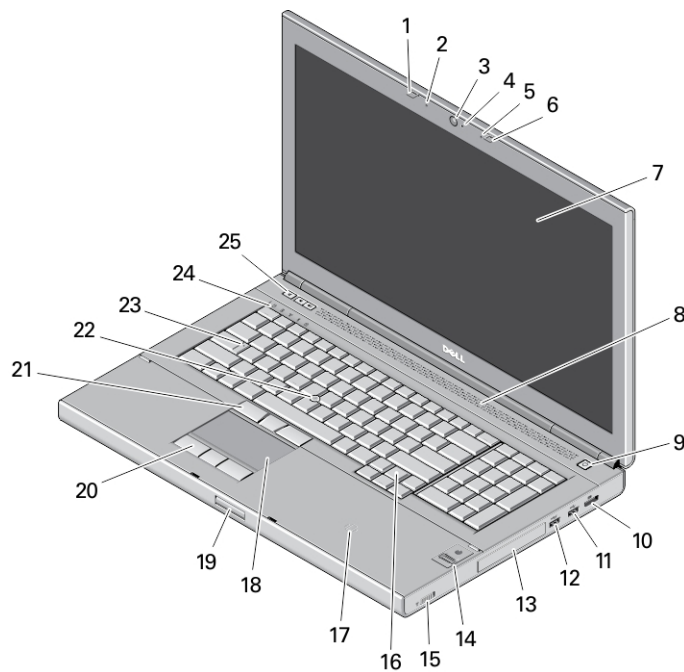
- 12. kontrolka stavu pevného disku
- 13. kontrolka stavu baterie
- 14. kontrolka napájení
- 15. slot pro paměťovou kartu
- 16. indikátor stavu optické jednotky
- 17. tlačítko vysunutí optické jednotky
- 18. otvor pro vysunutí optické jednotky
- 19. optická mechanika
- 20. slot čtečky čipových karet (volitelný)
- 21. slot pro kartu ExpressCard



Obrázek 3. Spodní pohled

- | | |
|---------------------------------------|---------------------------------|
| 1. přihrádka pro baterii | 5. západka pro uvolnění baterie |
| 2. západka pro vysunutí pevného disku | 6. dokovací konektor |
| 3. upevňovací šroub pevného disku | |
| 4. Slot pro kartu SIM | |

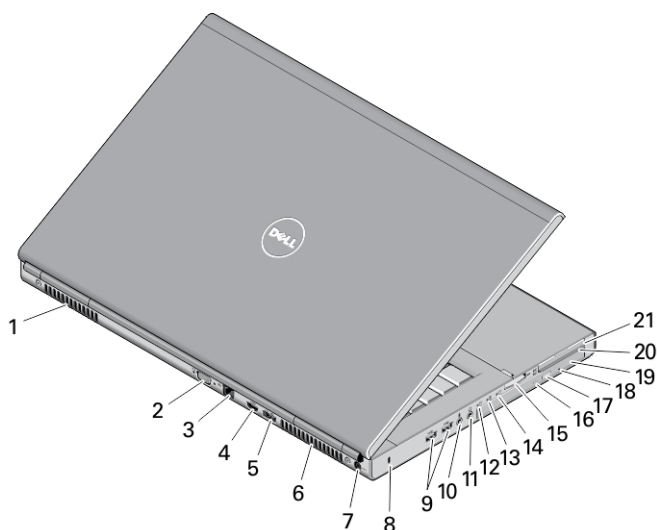
M6800 – pohled zepředu, zezadu a zespodu



Obrázek 4. Čelní pohled

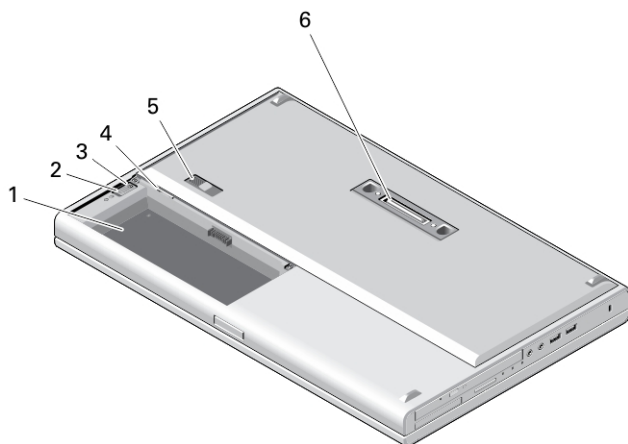
- | | |
|---------------------|-------------------------|
| 1. západka displeje | 3. kamera (volitelná) |
| 2. mikrofon | 4. indikátor LED kamery |

- | | |
|---|--|
| 5. mikrofon | 16. klávesnice |
| 6. západka displeje | 17. bezkontaktní čtečka čipových karet (volitelná) |
| 7. displej | 18. dotyková podložka |
| 8. reproduktory (2) | 19. tlačítko uvolnění západky displeje |
| 9. tlačítko napájení | 20. tlačítka dotykové podložky (3) |
| 10. konektor DisplayPort | 21. tlačítka joysticku (3) |
| 11. konektor USB 3.0 | 22. tyčinka |
| 12. konektor USB 3.0 s technologií PowerShare | 23. indikátor režimu Caps Lock |
| 13. pevný disk | 24. indikátory stavu zařízení |
| 14. čtečka otisků prstů (volitelná) | 25. tlačítka ovládání hlasitosti |
| 15. přepínač bezdrátového připojení | |



Obrázek 5. Zadní pohled

- | | |
|--------------------------------|--|
| 1. větrací otvor | 12. kontrolka stavu pevného disku |
| 2. konektor VGA | 13. kontrolka stavu baterie |
| 3. síťový konektor | 14. kontrolka napájení |
| 4. konektor HDMI | 15. slot čtečky paměťových karet |
| 5. konektor eSATA/USB 2.0 | 16. indikátor stavu optické jednotky |
| 6. větrací otvor | 17. tlačítko vysunutí optické jednotky |
| 7. konektor napájení | 18. otvor pro vysunutí optické jednotky |
| 8. slot bezpečnostního kabelu | 19. optická mechanika |
| 9. konektory USB 3.0 (2) | 20. slot čtečky čipových karet (volitelný) |
| 10. konektor mikrofonu | 21. slot pro kartu ExpressCard |
| 11. konektor náhlavní soupravy | |



Obrázek 6. Spodní pohled

- | | |
|---------------------------------------|---------------------------------|
| 1. přihrádka pro baterii | 5. západka pro uvolnění baterie |
| 2. západka pro vysunutí pevného disku | 6. dokovací konektor |
| 3. upevňovací šroub pevného disku | |
| 4. Slot pro kartu SIM | |

VAROVÁNÍ: Nezakrývejte větrací otvory. Dbejte na to, aby se do nich nedostaly žádné předměty a aby se v nich neukládal prach. Spuštěný počítač Dell nenechávejte v prostředí s nedostatečným větráním, například v uzavřeném kufříku. Při nedostatečném proudění vzduchu hrozí poškození počítače nebo požár. Počítač zapne při velkém zvýšení teploty ventilátor. Zvuk ventilátoru je normální a neukazuje na problém s ventilátorem ani počítačem.

Rychlé nastavení

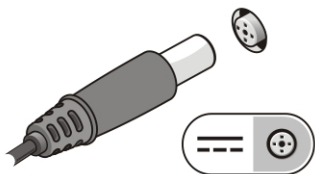
VAROVÁNÍ: Než začnete provádět jakékoli operace popsané v této části, přečtěte si bezpečnostní pokyny dodané s počítačem. Další informace o vzorových postupech naleznete na adrese www.dell.com/regulatory_compliance

VAROVÁNÍ: Napájecí adaptér lze připojit k elektrickým zásuvkám kdekoli na světě. Napájecí konektory a prodlužovací kabely se však mohou v jednotlivých zemích lišit. Použitím nekompatibilního kabelu nebo nesprávným připojením kabelu do zásuvky nebo prodlužovacího kabelu můžete poškodit zařízení nebo způsobit požár.

VÝSTRAHA: Při odpojování napájecího adaptéru od počítače uchopte konektor, nikoli kabel, a zatáhněte pevně, ale opatrně, aby nedošlo k poškození kabelu. Při balení kabelu napájecího adaptéru se ujistěte, že udržujete takový úhel konektoru na adaptéru, abyste nepoškodili kabel.

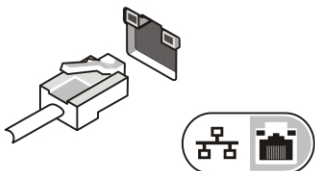
POZNÁMKA: Některá zařízení nemusí být součástí balení, pokud jste si je neobjednali.

1. Připojte napájecí adaptér ke konektoru napájení počítače a do elektrické zásuvky.



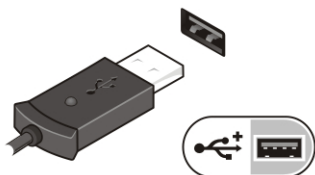
Obrázek 7. Napájecí adaptér

2. Připojte síťový kabel (volitelný).



Obrázek 8. Síťový konektor

3. Připojte zařízení USB, například myš nebo klávesnici (volitelné).




Obrázek 9. Konektor USB


4. Otevřete displej počítače a stisknutím tlačítka napájení počítač zapněte.



Obrázek 10. Tlačítko napájení

-  **POZNÁMKA:** Před instalací karet nebo připojením počítače k dokovacím zařízení nebo jinému externímu zařízení, například k tiskárně, doporučujeme počítač alespoň jednou zapnout a vypnout.

Technické údaje

-  **POZNÁMKA:** Nabídky se mohou lišit dle oblasti. Dále jsou uvedeny pouze ty specifikace, které jsou u dodávaného počítače vyžadovány zákonem. Kompletní specifikace počítače naleznete v části **Specifikace** v **Příručce majitele**, která je dostupná na webu podpory na adrese dell.com/support. Další informace o konfiguraci počítače naleznete v okně **Nápověda a podpora** v operačním systému Windows. V tomto okně je třeba vybrat možnost zobrazení informací o počítači.



POZNÁMKA: K podpoře grafické a systémové paměti o velikosti 2 GB nebo více je vyžadován 64bitový operační systém. V závislosti na velikosti systémové paměti, operačním systému a jiných faktorech může grafická karta ke své práci vyžadovat velké množství paměti. Ovladač pro 64bitovou samostatnou grafickou kartu si můžete stáhnout ze stránek dell.com/support.

Napájení

Napájecí adaptér

M4800 180 W

M6800 240 W

Výstup 19,5 V

Vstupní napětí 100–240 V stř.

knoflíková baterie 3 V / 210 mA

Rozměry a hmotnost

	M4800		M6800	
	Bez dotykového ovládání	Dotyk	Bez dotykového ovládání	Dotyk
Výška				
Vepředu	32,9 mm (1,29 palce)		33,1 mm (1,30 palce)	36,1 mm (1,42 palce)
Vzadu	36,7 mm (1,44 palce)		37,2 mm (1,46 palce)	40,2 mm (1,58 palce)
Šířka		376 mm (14,80 palců)		416,7 mm (16,40 palce)
Hloubka		256 mm (10,07 palců)		270,6 mm (10,65 palce)
Hmotnost (minimální)		2,89 kg (6,38 libry)		3,58 kg (7,89 libry)

Životní prostředí

Provozní teplota 0 – 35 °C (32 – 95 °F)

Information para NOM (únicamente para México)

K zařízení popsanému v tomto dokumentu se vztahují v souladu s požadavky oficiální mexické normy NOM následující informace:

Voltaje de alimentación	100 VAC – 240 VAC
Frecuencia	50 Hz – 60 Hz
Consumo eléctrico	M4800: 2.34 A / 2.5 A

	M6800: 3.5 A
Voltaje de salida	19.50 V de CC
Intensidad de salida	9.23 A / 12.3 A

Vyhledání dalších informací a zdrojů informací

Přečtěte si bezpečnostní a regulační dokumenty dodané s počítačem a také webové stránky o souladu s předpisy na adrese www.dell.com/regulatory_compliance, kde najdete další informace o těchto tématech:

- Doporučená bezpečnostní opatření
- Zákonná potvrzení
- Ergonomie

Pokud chcete získat další informace o následujících tématech, přejděte na stránky www.dell.com:

- Záruka
- Podmínky (jen USA)
- Licenční smlouva s koncovým uživatelem

Další informace o produktu najdete na adrese www.dell.com/support/manuals

© 2013 Dell Inc.

Ochranné známky použité v tomto textu: Dell™, logo DELL, Dell Precision™, Precision ON™, ExpressCharge™, Latitude™, Latitude ON™, OptiPlex™, Vostro™ a Wi-Fi Catcher™ jsou ochranné známky společnosti Dell Inc. Intel®, Pentium®, Xeon®, Core™, Atom™, Centrino® a Celeron® jsou registrované ochranné známky nebo ochranné známky společnosti Intel Corporation v USA a v jiných zemích. AMD® je registrovaná ochranná známka a AMD Opteron™, AMD Phenom™, AMD Sempron™, AMD Athlon™, ATI Radeon™ a ATI FirePro™ jsou ochranné známky společnosti Advanced Micro Devices, Inc. Microsoft®, Windows®, MS-DOS®, Windows Vista®, tlačítko Start Windows Vista a Office Outlook® jsou buď ochranné známky, nebo registrované ochranné známky společnosti Microsoft Corporation ve Spojených státech a v jiných zemích. Blu-ray Disc™ je ochranná známka společnosti Blu-ray Disc Association (BDA) a pro použití na discích a přehrávačích je používána v rámci licence. Registrovaná slovní ochranná známka Bluetooth® je vlastněná společností Bluetooth® SIG, Inc. a jakékoli použití této známky společností Dell Inc. je založeno na licenci. Wi-Fi® je registrovaná ochranná známka společnosti Wireless Ethernet Compatibility Alliance, Inc.